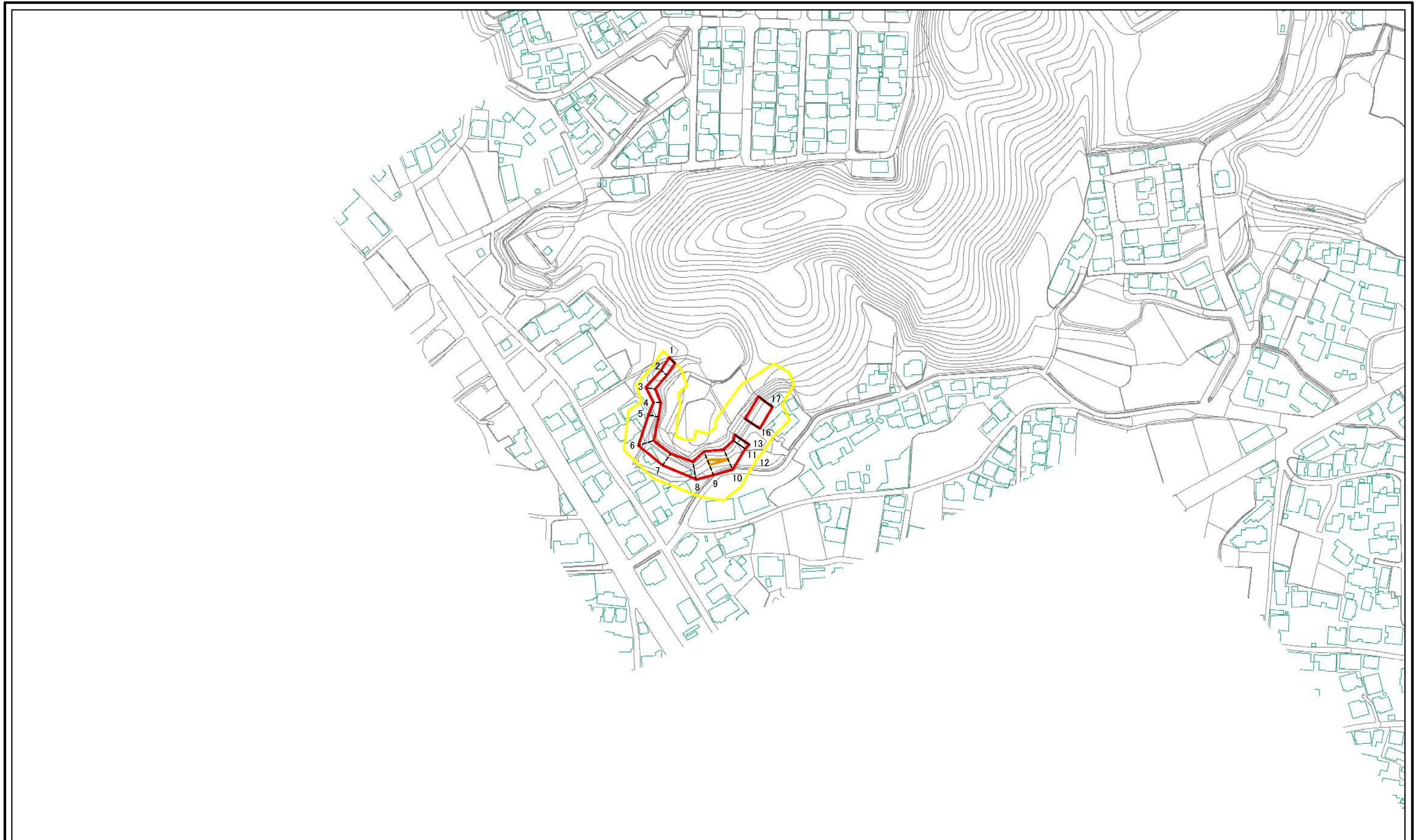


様式-1(急)
土砂災害警戒区域・土砂災害特別警戒区域
位置図

自然現象の種類	急傾斜地の崩壊
箇所番号	221-K-147
箇所名	国分-3
所在地	太宰府市国分二丁目

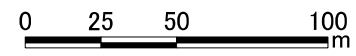
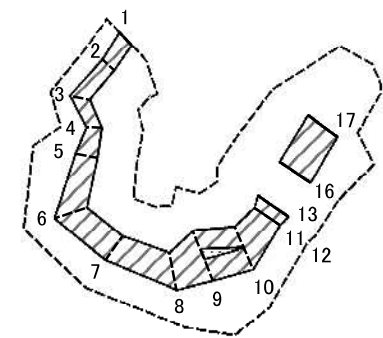
この地図(左図)は、「測量法に基づく国土地理院長承認(複製)R 5KUf 19」「本製品を複製する場合には、国土地理院の長の承認を得なければならない。」



0 25 50 100
m

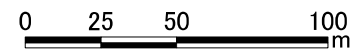
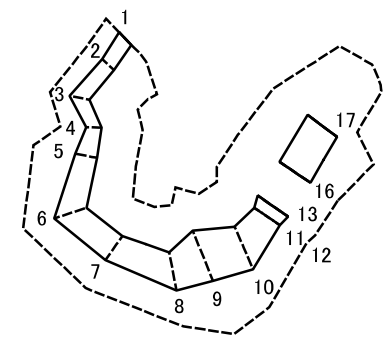
図中の数字は横断測線番号を示す

様式-2-1(急) 土砂災害警戒区域・土砂災害特別警戒区域 区域図	土砂災害防止法施行令第二条の基準に該当する区域		N 縮尺 1:2,500	自然現象の種類	急傾斜地の崩壊	箇所番号	221-K-147
	土砂災害防止法施行令第三条の基準に該当する区域			告示番号	福岡県告示第617号 福岡県告示第618号	箇所名	国分-3
	それ以外の区域			告示年月日	令和6年9月27日	所在地	太宰府市国分二丁目



図中の数字は横断測線番号を示す

様式-2-2(急) 土砂災害特別警戒区域の区域区分図 (急傾斜地の崩壊に伴う土石等の移動により 建築物の地上部に作用すると想定される力)	土砂災害防止法施行令第二条の基準に該当する区域		N 縮尺 1:2,500	自然現象の種類	急傾斜地の崩壊	箇所番号	221-K-147
	土砂災害防止法施行令第三条の基準に該当する区域			告示番号	福岡県告示第617号 福岡県告示第618号	箇所名	国分-3
	それ以外の区域		告示年月日	令和6年9月27日	所在地	太宰府市国分二丁目	



図中の数字は横断測線番号を示す

様式-2-3(急) 土砂災害特別警戒区域の区域区分図 (急傾斜地の崩壊に伴う土石等の堆積により 建築物の地上部に作用すると想定される力)	土砂災害防止法施行令第二条の基準に該当する区域		N 縮尺 1:2,500	自然現象の種類	急傾斜地の崩壊	箇所番号	221-K-147
	土砂災害防止法施行令第三条の基準に該当する区域			告示番号	福岡県告示第617号 福岡県告示第618号	箇所名	国分-3
	それ以外の区域			告示年月日	令和6年9月27日	所在地	太宰府市国分二丁目

土砂災害警戒区域等の指定の公示に係る図書(その3)

横断測線の区間	土石等の移動により建築物の地上部に作用すると想定される力				土石等の堆積により建築物の地上部に作用すると想定される力				横断測線の区間	土石等の移動により建築物の地上部に作用すると想定される力				土石等の堆積により建築物の地上部に作用すると想定される力			
	土石等の(移動)高さが1m以下の場合、土石等の移動による力が100kN/m ² を超える区域		それ以外の区域		土石等の堆積の高さが3mを超える区域		それ以外の区域			土石等の(移動)高さが1m以下の場合、土石等の移動による力が100kN/m ² を超える区域		それ以外の区域		土石等の堆積の高さが3mを超える区域		それ以外の区域	
	力の大きさのうち最大のもの(kN/m ²)	土石等の高さ(m)	力の大きさのうち最大のもの(kN/m ²)	土石等の高さ(m)	力の大きさのうち最大のもの(kN/m ²)	土石等の高さ(m)	力の大きさのうち最大のもの(kN/m ²)	土石等の高さ(m)		力の大きさのうち最大のもの(kN/m ²)	土石等の高さ(m)	力の大きさのうち最大のもの(kN/m ²)	土石等の高さ(m)	力の大きさのうち最大のもの(kN/m ²)	土石等の高さ(m)	力の大きさのうち最大のもの(kN/m ²)	土石等の高さ(m)
1 ~ 2	-	-	61.07	1.00	-	-	10.74	2.01	~								
2 ~ 3	-	-	67.99	1.00	-	-	10.74	2.01	~								
3 ~ 4	-	-	67.99	1.00	-	-	12.05	2.25	~								
4 ~ 5	-	-	58.12	1.00	-	-	12.84	2.40	~								
5 ~ 6	-	-	87.57	1.00	-	-	12.84	2.40	~								
6 ~ 7	-	-	87.57	1.00	-	-	10.99	2.05	~								
7 ~ 8	-	-	93.78	1.00	-	-	10.99	2.05	~								
8 ~ 9	-	-	100.00	1.00	-	-	12.70	2.37	~								
9 ~ 10	112.68	1.00	100.00	1.00	-	-	12.70	2.37	~								
10 ~ 11	-	-	100.00	1.00	-	-	11.65	2.18	~								
11 ~ 12	-	-	-	-	-	-	-	-	~								
12 ~ 13	-	-	90.66	1.00	-	-	10.47	1.96	~								
13 ~ 14	-	-	-	-	-	-	-	-	~								
14 ~ 15	-	-	-	-	-	-	-	-	~								
15 ~ 16	-	-	-	-	-	-	-	-	~								
16 ~ 17	-	-	90.66	1.00	-	-	13.86	2.59	~								
17 ~ 18	-	-	-	-	-	-	-	-	~								
18 ~ 19	-	-	-	-	-	-	-	-	~								
19 ~ 20	-	-	-	-	-	-	-	-	~								
~									~								
~									~								
~									~								
~									~								
~									~								
~									~								
~									~								
~									~								
~									~								

様式-3(急) 建築物の構造の規制に必要な衝撃に関する事項	自然現象の種類	急傾斜地の崩壊	箇所番号	221-K-147
	告示番号	福岡県告示第617号 福岡県告示第618号	箇所名	国分-3
	告示年月日	令和6年9月27日	所在地	太宰府市国分二丁目