

せん定枝分別収集事業

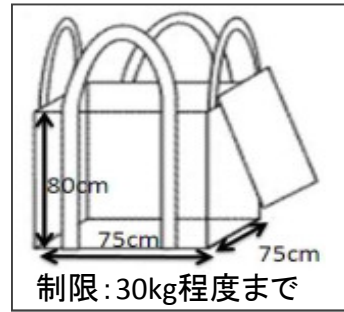
受付番号

1 袋の申込



申し込みはせん定枝受付専用電話 (TEL924-0899) にて承ります。

予約時には氏名・住所・電話番号・袋枚数を伝えて下さい。
* 袋は無料で1ヶ月程度を目安にお貸しします。



収集予約先 **せん定枝受付専用**
電話 **924-0899**
(受付 平日9時~16時)

2 袋を借りる



・土日祝を除く3日程度でお届けします。
(不在時は玄関前に置きます。)



30kg程度のおおよその目安



① 落葉のみ (乾燥時)



9割程度

② ・葉と細い幹
・カイヅカイブキと細い幹



7割程度

③ 太い枝や大木



5割以下

* 30kg程度は概ね、大人1人で運べる重さです。

3 入れる



袋には**30kg程度まで**入れることができます。
右記はあくまでも目安です。基準を大幅に超えている場合、収集できません。

* 収集できない袋については下記のチェック欄を確認してください。

4 ふたをする

ヒモで結ぶ必要はありません。

5 予約する



収集はせん定枝受付専用電話 (TEL924-0899) に予約が必要です。

収集予約時にこの紙右上の受付番号と収集袋数を伝えてください。

申込締切日は**毎週月曜日**です。

(月曜日が祝日の場合、火曜日の午前中が締切になります。)

注意

◎ 収集予約先は粗大ごみ・せん定枝シール記載の連絡先とは異なりますのでご注意ください。

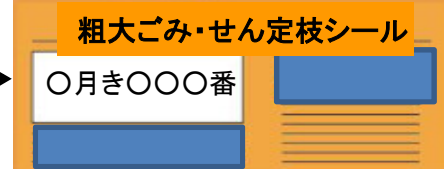
◎ 収集する袋は、ふたを開けて中身を出しますので、ふたを閉じる際に**ヒモで結ぶ必要はありません。**

6 シールを貼る

1袋につき1枚粗大ごみ・せん定枝シールを貼ってください。



シールには、出す月と受付番号を書いてください。
シールは、必ず持ち手に巻きつけるように貼ってください。
シールは、スーパーやコンビニエンスストアなどのごみ袋販売店で1枚500円で販売しています。



接着部分を貼り合わせ、はがれないように貼る

7 出す



収集日は中学校区により異なります。

袋は朝9時までに家の前に出してください。
収集は、混雑状況により午後になることもあります。
雨天の場合も収集は行います。



1ヶ月以上使用予定のない余りの専用袋は、せん定枝収集受付専用電話(924-0899)に連絡して、取りに来てもらうようにお願いします。

地域(中学校区)		収集曜日
学業院中学校区・太宰府西中学校区	→	毎週水曜日
太宰府中学校区・太宰府東中学校区	→	毎週木曜日

* 祝日は収集日に変更になります。

(出し直しの場合) 再度予約が必要になります。

出す前にもう一度ご確認ください

- 袋は1人で運べる重さ(30kg程度)ですか？
- 袋は、家庭から出るせん定枝と落葉のみですか？
(右記のものは出すことが出来ません)
- 1袋に1枚粗大ごみ・せん定枝シールが貼ってありますか？
- シールは持ち手にとれないように貼ってありますか？
- せん定枝受付専用電話に収集予約を行いましたか？
- 収集日は正しいですか？



『収集できないもの!』



- ・造園・草刈業者等に委託した際に出たもの
- ・事業所から発生するもの
- ・街路樹・公園から発生するもの
- ・土や小石、缶、ビニール類などが混入されている袋
- ・落葉などをビニール袋に入れたりヒモ等で束ねたりしている袋
- ・廃木材、材木、草、木の根、竹、キョウチクトウなどが入っている袋



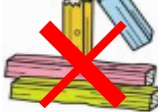
ビニール等のごみが混ざっているもの



木の根



家具、建具、腐敗したもの



油、塗料、防腐剤がついているもの

袋

収集日	月	日()	袋数
-----	---	------	----